

Nyomásfüggetlen beszabályozó szelepek



A nyomásfüggetlen beszabályozó szelepek az előbeállításnak megfelelően biztosítják a kívánt térfogatáramot. Szabályzó patronjuknak köszönhetően 400 kPa nyomáskülönbségig megfelelően működnek. ISO228/1 szerinti külső menetes csatlakozással rendelkeznek. Nyomásmérő csomópontokkal felszereltek. Mindegyik szelephez csatlakoztatható termoelektromos hajtómű (MCX 230, MCX 24, MCX10).

Üzemi tartomány:

Víz: $-10 \div 130^{\circ}\text{C}$ között

0°C alatti vízhőmérséklet esetén kizárólag fagyállóval töltött rendszerben használható

100°C feletti vízhőmérséklet esetén csak forrás-gátló használatával vagy nyomás alatt használható

Dir. 2014/68/EU hatálya alatti 1 és 2 csoportba tartozó gázok és folyadékok nem használhatóak

Csatlakoztatható hajtóművek

Mindegyik szelephez csatlakoztatható termoelektromos hajtómű. A kompatibilis modellek a 230 V-os (MCX230) vagy 24 V-os ON/OFF, illetve 0-10 V folyamatos szabályzású (MCX10). Ezek csatlakoztatásával a térfogatáram beállításán túl a szelepek hagyományos fan-coil vezérlő szelepként is működnek. Nélkülük a beszabályozó funkciót látják el.



Elérhető típusok

Típus	Méret	Térfogatáram	Kvs	Tömeg
WLB 15	DN 15	0,030-0,150 l/s	0,9	380 g
WLB 20	DN 20	0,062-0,311 l/s	1,86	570 g

Felépítés

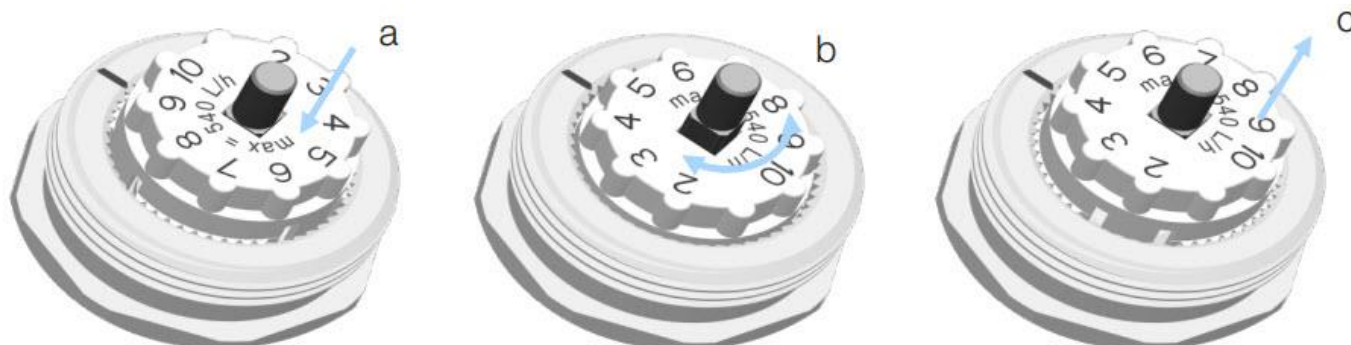
Szám	Alkatrész	Anyag	Szabvány
1	Csavarok	Acél	AISI 304
2	Dugó	Sárgaréz	EN12164 CW602N
3	Kurzor ¹	Acél	AISI 303
4	Rugó	Acél	AISI 302
5	Kurzor ág	Sárgaréz	EN12164 CW602N
6	O gyűrű (test)	EPDM	-
7	O gyűrű (kurzor)	PDM	-
8	Szeleptest	Sárgaréz	EN12165 CW602N
9	Alátét	Sárgaréz	EN12164 CW602N
10	Fedőlemez	EPDM	-
11	Szabályzó csoport	Sárgaréz ²	EN12164 CW602N
12	O gyűrű	EPDM	-
13	Rugó	Acél	AISI 302
14	Előbeállító tekerő	Poliamid	-
15	Kupak	ABS	-
16	Nyomásmérők	Sárgaréz ³	EN12164 CW602N
1 – Két részből EPDM membránnal 2 – Rozsdamentes acél rugóval, EPDM tömítésekkel 3 – Nyomásmérő csatlakozók EPDM tömítéssel			

Beállítás

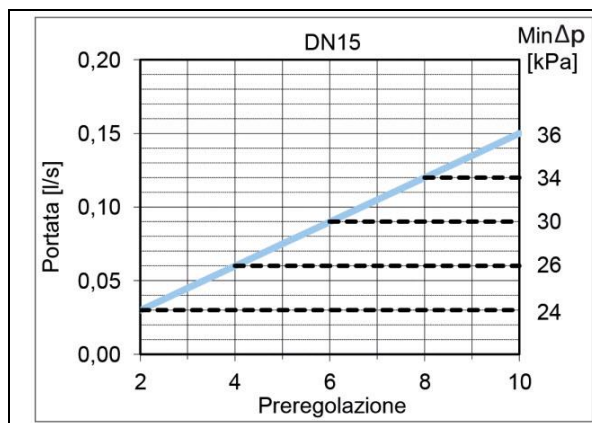
A dinamikus beszabályozásnak megfelelően az elő beállítás lehetővé teszi a szelep maximális átfolyásának beállítását, azaz a térfogatáram állandó értéken marad a szelep működési nyomástartományában, teljesen nyitott állapot esetén. Az elő beállítás befolyásolja a szelepek minimális nyomáskülönbségét. A szelep az aktuátor teljes mozgástartományában biztosítja a megfelelő térfogatáram szabályzást, az elő beállítástól függetlenül. Tehát folyamatos szabályzású hajtómű (0-10 V, MCX10) használata esetén a térfogatáram a szelep nyitottságának megfelelően arányos a maximális átfolyással.

A szelep beállítása nem igényel szerszámokat, a folyamat a szelep tetején található tekerő tárcsa segítségével kézzel elvégezhető:

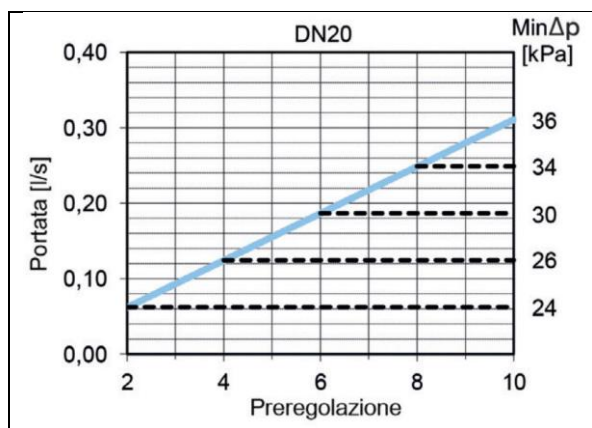
- nyomja le a tárcsát
- forgassa el a tárcsát a kívánt előbeállítási értékig (az értéket a szeleptesten látható színes rovátka jelöli)
- eressze fel a tárcsát, ezzel az érték rögzül, a tárcsa nem forgatható el



Diagramok

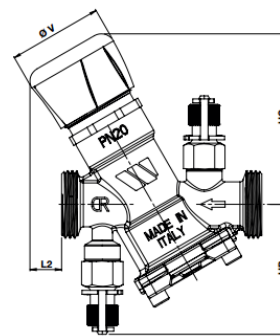
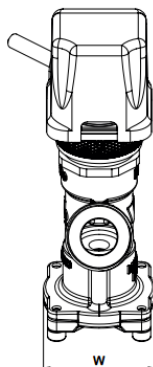
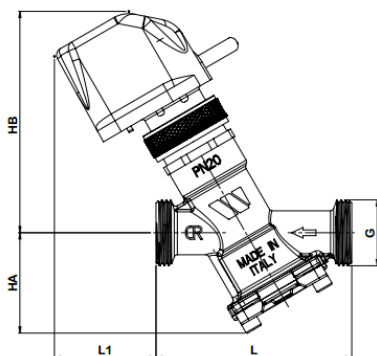


Előbeáll.	Térf. áram l/s	Térf. áram l/h	Nyomáskül. kPa	Kv
2	0,030	108	24	0,220
3	0,045	162	25	0,324
4	0,060	216	26	0,424
5	0,075	270	28	0,510
6	0,090	324	30	0,592
7	0,105	378	32	0,668
8	0,120	432	34	0,741
9	0,135	486	35	0,821
10	0,150	540	36	0,900



Előbeáll.	Térf. áram l/s	Térf. áram l/h	Nyomáskül. kPa	Kv
2	0,062	223	24	0,456
3	0,093	335	25	0,670
4	0,124	446	26	0,875
5	0,156	562	28	1,061
6	0,187	673	30	1,229
7	0,218	785	32	1,387
8	0,249	896	34	1,537
9	0,280	1008	35	1,704
10	0,311	1120	36	1,866

Méreték



DN	G	L	L1	L2	HA	HB	HC	HP	ØV	W	Portata (l/s)
15	3/4"	78,6	41	12,5	38,9	87,8	66,8	60,9	36,8	43	0,030-0,15
20	1"	92	45	16,5	47,4	87,8	66,8	69,4	36,8	52	0,062-0,311